

Til- & verzorgingssystemen



- MOBIELE TILLIFTEN
- LIFTEN VOOR ZELFSTANDIGE TRANSFERS
- PLAFONDLIFTEN
- DRAAGBARE LIFTEN
- WANDLIFTEN
- ZWEMBADLIFTEN
- LIFTEN VOOR HIPPOThERAPIE

Exclusief importeur

 **Tiltechniek**
Uniek in zelfstandig wonen

Til- & verzorgingssystemen

Handi-Move oplossingen

De juiste oplossing voor elke gebruiker	2
Een persoonlijke aanpak	4
Een optimale service	6
Wat gebruikers vertellen	7
Voor alle omstandigheden	10

Lichaamsondersteuning

Tilbeugel	16
Beensteunen	19
Tildoeken	20
Handi-tiljukken	26

Til- & verzorgingssystemen

Mobiele tillift Victor	28
Mobiele tilliften 1600 reeks	30
Actieve tillift	34
Plafondmotor - reeks 2800	36
Vrij bewegen zonder hindernissen	36
Draagbare motor	38
Railsystemen	40
Elektrische wissel	42
Elektrische draaiwissel	42
Traverses	43
Vrijstaande opstelling	45
Wandlift	46
Zwembadlift	48
Handi-Slides	50
Douchebad	52

Accessoires

Transportwagen voor draagbare motor	54
Weegschaal	55

De juiste oplossing voor elke gebruiker

Present in heel de wereld

Handi-Move biedt zijn diensten en producten wereldwijd aan. Zowel in Europa, de Verenigde Staten als Australië zijn deskundige medewerkers dagelijks in de weer om rolstoelgebruikers, hun verzorgers, medici en paramedici met raad en daad bij te staan. Overal streeft Handi-Move ernaar om met zijn til- en verzorgingssystemen de gebruiker een zo groot mogelijke bewegingsvrijheid te bieden met een zo klein mogelijke lichaamsbelasting voor de verzorger. Elke situatie wordt afzonderlijk behandeld. Ervaringen worden wereldwijd uitgewisseld. Handi-Move beschikt hierdoor over een uitzonderlijke know-how, die nog elke dag toeneemt. Handi-Move realiseerde reeds meer dan 50.000 oplossingen.



Thuis en in instellingen

De oplossingen van Handi-Move zijn al vanaf het begin een groot succes in instellingen en privé-woningen. De til- en verzorgingssystemen maken 'zelfstandig wonen' voor duizenden gebruikers tot een dagelijkse realiteit. De verplaatsing naar bed, bad of toilet vormt voor hen of hun begeleiders geen onoverkomelijk obstakel meer. Handi-Move beschouwt het als een erezaak om voor elk verplaatsingsprobleem een geschikte oplossing te realiseren.

De Handi-Move teamleden werken wereldwijd nauw samen met de meest diverse verzorgingsinstellingen: ziekenhuizen, bejaardentehuizen, begeleidingscentra voor mensen met een handicap, enz.



In het belang van de gebruiker

Bij Handi-Move draait alles om de gebruiker. Hij is de sleutel van ons succes. Elke nieuwe aanvraag is een uitdaging om te zoeken naar een geschikte oplossing-op-maat. Elke klant deskundig advies geven, daar gaat het om. De beste oplossing betekent daarom niet de duurste, integendeel. Handi-Move denkt mee met de gebruiker en biedt verantwoorde oplossingen aan die stroken met de integere filosofie van het bedrijf en zijn verdelers. Daarom maken wij er ook een prioriteit van om juiste adviezen te geven bij de inrichting van de gebouwen. Handi-Move werkt nauw samen met architecten en studiebureaus. Een perfecte inrichting staat of valt immers in de fase van het ontwerp en de planning.

Partner voor altijd

Een Handi-Move adviseur beschouwt zichzelf niet als verkoper maar als adviseur en partner. Van het eerste verkennende gesprek tot de installatie van het systeem begeleidt hij de gebruiker. Het ontwikkelingsproces wordt van A tot Z door hem opgevolgd. En na de installatie leert de gebruiker van de Handi-Move adviseur hoe hij met het systeem moet omspringen. De service achteraf gebeurt door de eigen medewerkers. Zij maken er een punt van u binnen de 24 uur van dienst te zijn.



De basis van Handi-Move werd gelegd in 1982 toen stichter René Van Raemdonck, samen met een universitaire researchgroep, een innovatief tilsysteem ontwierp voor een beviend rolstoelgebruiker en zijn vrouw.

Ook al is Handi-Move intussen uitgegroeid tot een bedrijf met vertakkingen over heel de wereld, de missie blijft nog steeds dezelfde: Innovatieve en betrouwbare til- en verzorgingssystemen te ontwikkelen, te produceren en te verspreiden waarbij het belang van de gebruiker centraal staat.



Een persoonlijke aanpak

Handi-Move wil in elke fase van de samenwerking de gebruiker een perfecte service bieden. Daarom ontwikkelde Handi-Move een bedrijfsfilosofie die gebaseerd is op bereikbaarheid en duidelijkheid. Van het eerste advies tot de laatste gebruikstip, alles gebeurt in dezelfde sfeer van openheid. Voor om het even welk probleem heeft Handi-Move altijd een medewerker tot uw beschikking die u met raad en daad bijstaat. Een vriendelijk onthaal, een degelijke aankoopbegeleiding, een verzorgde opvolging van de orders en een professionele service, daar maakt Handi-Move een punt van.

Partner van architecten en studiebureaus

Verzorgings- en woonruimten bouwen voor mensen met een motorische handicap is geen gewone aangelegenheid. Architecten en studiebureaus moeten met bijzondere vereisten rekening houden. De tilsystemen kunnen het best al in de fase van het bouwconcept worden ingepland. Onze medewerkers staan wereldwijd vele ontwerpers met raad en daad bij.



Gratis advies

Een tilsysteem mag nog zo krachtig zijn, als het niet beantwoordt aan uw behoeften dan bent u niet geholpen. Daarom is het goed dat u zich eerst grondig informeert. Onze Handi-Move adviseurs komen graag bij u langs. Hun adviezen zijn gebaseerd op een grondige materiaalkennis en een rijke ervaring. Zo bent u zeker dat u zich een tilsysteem op maat aanschaft dat aansluit bij uw noden en wensen.

Gratis test

U hoeft het voorgestelde tilsysteem niet zomaar te kopen. Als u dat wenst, komt onze adviseur met een tilsysteem bij u langs zodat u de tillift en lichaamsondersteuning zelf aan een kritische test kan onderwerpen.

Glasheldere informatie

Gedetailleerde offerte

Handi-Move wil vermijden dat u na de aankoop nog met onverwachte uitgaven wordt geconfronteerd. Elke offerte geeft een duidelijk beeld van wat het tilsysteem u zal kosten. De bijgevoegde tekeningen, schetsen en foto's tonen u hoe de oplossing er zal uitzien.

Uitgebreide handleiding

Elk Handi-Move systeem wordt vergezeld van een uitgebreide handleiding. Daarin vindt u de nodige uitleg over de verschillende onderdelen en ontdekt u hoe u het tilsysteem efficiënt kan gebruiken. De handleiding geeft u nuttige tips voor het onderhoud en vertelt u waar u terecht kunt als u assistentie nodig heeft.

Stap voor stap opleiding

Na de installatie zorgt de Handi-Move adviseur voor een degelijke opleiding. Hij legt de gebruiker en alle betrokkenen stap voor stap uit hoe het systeem werkt.

Sterke garantievoorwaarden

Op alle Handi-Move tilliften en accessoires geniet u van de beste garantievoorwaarden. Onderdelen die ondanks de strenge kwaliteitscontroles toch zouden falen gedurende de garantieperiode, worden snel en indien nodig ter plaatse vervangen.



Een optimale service

Voor Handi-Move eindigt de samenwerking met de klant niet bij de levering van het product. Een goed tilsysteem kan maar optimaal functioneren als het ook goed wordt geïnstalleerd en onderhouden. Ons eigen team van ervaren specialisten stelt zich daar borg voor. En als u ons dringend nodig hebt, zijn wij er.

Een eigen technisch team

Correcte installatie

Voor de plaatsing van uw tilsysteem beschikt Handi-Move over een eigen team van ervaren installateurs. Zij dragen zorg voor de correcte werking van het tilsysteem.

Dankzij prefabricatie en een strikte planning gebeurt de installatie in een minimum van tijd.

Tests na installatie

Na de plaatsing testen onze installateurs alles uit. Vraag hen gerust om raad. Hun technische kennis is groot en zij helpen u graag met praktische tips.

Snelle tussenkomst

Handi-Move staat steeds paraat voor het onderhoud of herstel van uw tilsysteem. Wij leggen snel met u een afspraak vast en voeren de werken indien nodig bij u ter plaatse uit.

Van plan tot plaatsing

Handi-Move biedt u een complete service, van concept tot realisatie. Wij nemen de verantwoordelijkheid voor alle aspecten van de installatie van het tilsysteem. U hoeft slechts met één partner te handelen. Zo heeft u de garantie dat alles in nauw overleg en volgens plan verloopt.



Wat gebruikers vertellen

“Een snelle service is voor ons van het allergrootste belang.”

“Zes jaar geleden lieten wij aan ons huis een aangepaste leefruimte voor onze zoon Thomas bouwen. Hij is ondertussen een volwassen man die we zelf niet meer kunnen tillen en die dagelijks heel wat verplaatsingen moet kunnen maken. In zijn kamer hebben wij een traverse-systeem laten plaatsen, waardoor wij onze zoon om het even waar optillen en om het even waar neerlaten: in zijn bed, zijn bad, de verzorgings-tafel, de rolstoel, noem maar op. Vanuit zijn woonruimte kunnen we Thomas naar buiten laten glijden tot aan het zwembad, en hem in één beweging in het water neerlaten.

Voor ons is service van het allergrootste belang. Wanneer er iets misgaat met de installatie, moeten wij op een snelle tussenkomst kunnen rekenen. Voor de verzorging van Thomas kunnen mijn vrouw en ik het tilsysteem geen dag missen.”

Valère Corthouts, vader van Thomas, Koersel



Wat gebruikers vertellen

“Handi-Move speelt in mijn woning een centrale rol.”

“Ik was 22 toen ik op een regenachtige middag met een kennis meereed naar het werk. Onverwachts ging de auto door aquaplaning aan het tollen. Tijdens het ongeval verschoven twee nekwervels en sindsdien ben ik gedeeltelijk verlamd.

Mijn nieuwe situatie bracht heel wat beperkingen met zich mee. Voor nogal wat dingen moest ik plots beroep doen op anderen. Mijn moeder heeft aan al dat heffen een hernia overgehouden. In het nieuwe huis dat ik samen met mijn vriend heb laten bouwen, wilde ik zo zelfstandig mogelijk kunnen leven en bewegen.

Ik ben erg tevreden over de Handi-Move tilbeugel. Ik leerde het systeem kennen in het universitair ziekenhuis. De tilbeugel geeft me een grote vrijheid en vormt voor mij een betere oplossing dan een tildoeck. Vóór ik hem bestelde, kreeg ik de beugel gedurende 2 weken op proef. Voor mij heeft Handi-Move er een speciale steungordel voor de benen bij gemaakt, zodat ik nog beter word gesteund.”

Isabelle Vermeulen, Heule





“Handi-Move heeft de beste kwaliteit/prijs verhouding.”

“Facere is een tehuis voor volwassenen met een motorische handicap. Gedurende het jaar hebben wij 30 vaste bewoners en 5 personen die alleen naar het dagcentrum komen.

Alle liften worden hier heel intensief gebruikt door onze ploeg van ongeveer 50 opvoeders en paramedici. Het is dus heel belangrijk dat ze heel sterk zijn en dat ik op een degelijke en efficiënte onderhoudsservice kan rekenen. Ik heb een kwaliteit/prijsstudie uitgevoerd en daar kwam Handi-Move duidelijk als beste uit te voorschijn. Het materiaal is van een uitstekende kwaliteit en de onderhoudstechnici van Handi-Move werken snel en vakkundig. Bovendien krijg ik een persoonlijke service. Mijn contactpersoon bij Handi-Move weet perfect welke liften ik heb en waar ze zich hier in de instelling bevinden.

Ik ben heel tevreden over Handi-Move en dat mag iedereen weten.”

Jacqueline Noldé, directrice van een instelling, Anderlecht

Voor alle omstandigheden

Handi-Move voelt zich thuis op alle terreinen waar mensen met een handicap zich bewegen. Wij richten ons niet enkel tot de gebruiker zelf maar tot iedereen die meewerkt aan zijn of haar bewegingsvrijheid. Onze medewerkers bieden advies en logistieke steun aan therapeuten, verzorgings- en revalidatiecentra, thuiszorg en sportcentra.

Mobiel in eigen huis Zelfstandig gebruik

Met behulp van de tilbeugel in combinatie met een plafondsysteem kunnen velen zich met weinig of geen hulp verplaatsen tussen bed, bad en toilet.

Begeleid wonen

Elk huis is uniek en daarom in meerdere of mindere mate geschikt voor de oplossingen die in instellingen worden gebruikt. In instellingen maakt men veelvuldig gebruik van mobiele liften, in een thuissituatie zijn ze echter vaak niet de ideale oplossing.



De ruimte ontbreekt, er zijn obstakels, de badkamer is te klein, er zijn dorpels,... Een mobiele lift kan daarom in de thuisomgeving voor problemen zorgen.

Handi-Move is gespecialiseerd in klantgerichte oplossingen voor thuis. Een doorlopend plafondrailsysteem kan ontworpen en gemonteerd worden om betaalbare en efficiënte transfers tussen bed, bad, toilet,... mogelijk te maken.

Als de kamers ver van elkaar, op verschillende verdiepingen of zelfs in verschillende huizen of gebouwen liggen, kunnen de Handi-Move wandlift en draagbare motor perfecte oplossingen zijn. Ze zijn niet zwaar en kunnen gemakkelijk van de ene naar de andere locatie verplaatst worden.





Scholen & dagcentra

In scholen zijn het vaak sanitaire stops of persoonlijke hygiëne die ervoor zorgen dat studenten met een handicap getild moeten worden. De Handi-Move tilbeugel en de libelle tildoek zijn ideaal voor dit doel. Beide oplossingen laten de verzorger toe de onderkleding te verwijderen terwijl de gebruiker in de lift zit.

Handi-Move heeft veel ervaring met oplossingen voor kleine toiletruimten, die zo typisch zijn voor scholen.

Alle Handi-Move systemen kunnen de gebruiker tot op de vloermatten van het klaslokaal of de gymzaal laten zakken.

Langdurige verzorging

Verplaatsingen in en uit bed, naar bad/douche en toilet komen het meest voor in zorginstellingen. Passieve en actieve mobiele tilliften worden het vaakst toegepast in deze omgevingen vanwege hun veelzijdigheid. In ruimere verzorgingsomgevingen beschikt de zorgbehoevende vaak over een eigen badkamer naast zijn of haar kamer.



Ziekenhuis

In deze gevallen is een actieve tillift een compacte en snelle oplossing voor het toilet en voor andere transfers van zit naar zit.

Daarnaast is het gebruik van een plafondsysteem in bad/douchekamer minder belastend voor de verzorger en biedt het extra veiligheid op natte vloeren. Voor de gebruiker betekent het sneller en comfortabeler verplaatsen. Bovendien is er de zekerheid dat er altijd een liftstelsel beschikbaar is.

Complexe transfers van zwakkere patiënten in verschillende ruimten gebeuren vaak met de passieve mobiele tillift Victor. Zijn veelzijdigheid en wendbaarheid garanderen voor elke toepassing de juiste oplossing.

Een draagbare motor kan een perfecte en budgetvriendelijke oplossing zijn voor patiëntenkamers. Handi-Slides zijn populaire hulpmiddelen om patiënten in bed te verplaatsen of als hulp bij beperkte manuele verplaatsingen.





Recreatie

Dankzij de Handi-Move zwembadliften kan men zonder problemen in en uit het water, en dit rechtstreeks van rolstoel naar het zwem- of therapiebad. De zwembadlift bestaat in twee versies: één voor aan het plafond en één mobiele zwembadlift.

Een plafondsysteem dat op de juiste manier boven een zwembad gemonteerd is, gecombineerd met de Handi-Move tilbeugel, maakt stap- én zwemtherapie mogelijk.





Vakanties worden eenvoudiger wanneer de accommodatie uitgerust is met een Handi-Move tilsysteem. Enkele beroemde hotels, bijvoorbeeld in Las Vegas, beschikken over aangepaste kamers.

Paardrijden is een erg geliefde therapie voor veel mensen met een handicap. Op het paard gaan zitten en er weer afkomen is nu heel eenvoudig met de Handi-Move tilbeugel en het plafondrailsysteem.



Tilbeugel

Twée handen die u dragen

De Handi-Move tilbeugel tilt zoals een moeder haar kind: het lichaam wordt slechts op enkele punten ondersteund en toch wordt u comfortabel en veilig getild. De tilbeugel is gemakkelijk aan te brengen en biedt de gebruiker maximale mogelijkheden.

Zelfstandig gebruik

Wie over een Handi-Move plafondmotor beschikt en de handen en armen in voldoende mate kan gebruiken, heeft met de Handi-Move tilbeugel een uitstekende partner om zich zelfstandig te verplaatsen naar bed, toilet, bad...

Begeleid gebruik

Een tilbeugel kan snel en makkelijk worden aangebracht door een begeleider of verzorger.

Ideaal voor het toilet

Doordat het zitvlak en de rug volledig vrij blijven, kan men zich makkelijk aan- en uitkleden.

Zwemmen

Met de tilbeugel kan de gebruiker rechtstreeks van de rolstoel in en uit het water.

Hippotherapie

Met de tilbeugel kan de ruiter moeiteloos op en van het paard.



Stapoefeningen

Bij geschikte gebruikers kan de tilbeugel een ondersteunende functie hebben bij stapvalidatie.

Universeel en veilig

De tilbeugel is een zelfgrijpend systeem dat automatisch het bovenlichaam vastneemt door de druk op de beensteunen. Het past zich aan elk lichaamsprofiel aan. Hierdoor kan met dezelfde tilbeugel zowel een kind als een volwassen persoon worden getild. Men kan eenvoudig wisselen van een tilbeugel naar een tiljuk met tildoek en omgekeerd.



Hygiënisch

De tilbeugel is vervaardigd uit roestvrij staal en kunststof. Hij is onderhoudsvrij. Bovendien neemt geen enkel onderdeel water op.

Comfortabel

De tilbeugel biedt comfort voor zowel de gebruiker als de begeleider. Twee zachte zijsteunen (met kussens in optie) worden op de romp geplaatst. De beensteunen dragen het onderlichaam. Naast de maximale bereikbaarheid van het lichaam voor o.a. verzorging is de tilbeugel sneller en efficiënter aan te brengen dan tildoeken.

Bruikbaar met diverse Handi-Move tilliften





Beensteunen

Voor elke beperking de geschikte beensteunen

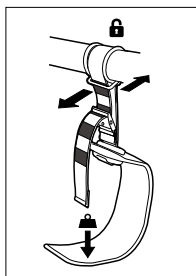
De Handi-Move[®] tilbeugel is een zelfgrijpend systeem dat automatisch het bovenlichaam vastneemt door de druk op de beensteunen. De beensteunen zijn een onmisbaar toebehoren om iemand met de tilbeugel te kunnen tillen.

De beensteunen maken het mogelijk het lichaamsgewicht gelijkmatig te verdelen. Ze zorgen ervoor dat het lichaam tijdens het tillen in zithouding perfect ondersteund wordt. Ze zijn immers voldoende breed voor een ideale drukverdeling. De beensteunen zijn eenvoudig aan te brengen in alle situaties en u kan ze aan de binnenkant van de bovenbenen of aan de buitenkant aanbrengen, de aanbrengrichting is ook gemakkelijk aan te passen. Ze zijn beschikbaar in verschillende modellen en maten, en in gladde of antislip-uitvoering.

Beensteunfix



De gepatenteerde beensteunfix zorgt voor het behoud van een goede en comfortabele positie in de tilbeugel. Hij blokkeert onder belasting de beensteunen op de gewenste plaats en is onbelast gemakkelijk te verschuiven.



De lengte van de beensteunbandjes is instelbaar in functie van uw lichaamslengte. Door de markering op de bandjes kunt u zien dat beiden even lang zijn.

3 uitvoeringen

Afhankelijk van de beperking is het belangrijk om de geschikte beensteunen te kiezen: de standaard beensteunen (geschikt voor de meeste gebruikers), de brede beensteunen (bij een verminderde zitfunctie) of de spierdystrofie beensteunen (bij een sterk verminderde spiertoonus). Als optie zijn overtrekken in stof voor de beensteunen beschikbaar.



Tildoeken

Voor elke situatie de juiste tildoek

De tildoeken van Handi-Move spelen in op elke situatie en elke beperking. Ze zijn ontwikkeld om comfort en steun te bieden.

Comfortabel, sterk en duurzaam

De materialen die Handi-Move gebruikt zijn comfortabel, sterk en duurzaam. De tildoeken zijn verkrijgbaar in netstof, volle stof, parachute-stof of PVC. De meeste tildoeken kunnen in de wasmachine en de wasdroger. Ze zijn verkrijgbaar in verschillende maten en modellen.

Voor een vlotte transfer

Transfers van en naar bed, bad, toilet, rolstoel of douche verlopen vlot dankzij de tildoeken van Handi-Move. Ze zijn bruikbaar voor transfers in een liggende of zittende houding, en verkrijgbaar met of zonder hoofdsteun.



Professioneel advies

Onze adviseurs begeleiden u graag bij de keuze van uw tildoek. Bij twijfel kunt u ook een tildoek op proef uittesten.

Maatwerk

Handi-Move heeft jarenlange kennis en ervaring in het op maat vervaardigen van tildoeken die aangepast zijn aan uw specifieke noden.

Een overzicht vindt u op de volgende pagina's.



Standaardtildoek

voor universeel gebruik



De standaardtildoek is voor universeel gebruik. Hij ondersteunt het lichaam volledig en heeft een uitsparing voor toiletgebruik. De tildoek wordt met 4 lussen aan het tiljuk opgehangen. De verstevigde beenflappen voelen zacht aan en bieden een ideale steun. De handvatten achteraan maken het positioneren gemakkelijker. De standaardtildoek is verkrijgbaar met of zonder hoofdsteen, in netstof of in volle stof. De verstevigde hoofdsteen ondersteunt het hoofd in alle mogelijke houdingen.

Ook verkrijgbaar voor elektrisch kanteljuk.

Ultralichte verblijfstildoek

als de tildoek moet blijven zitten



De verblijfstildoek is een variant van de standaardtildoek, gemaakt uit zachte en dunne parachute-stof. Gezien de aard van de gebruikte materialen, de confectiewijze en de perfecte pasvorm helpt ze de kans op doorligwonden aanzienlijk te verminderen en is dus ideaal als de tildoek onder de persoon blijft zitten.

Tildoeken XXL

Ook voor gebruikers met obesitas biedt Handi-Move een geschikte oplossing.



Toilettildoek

voor transfers naar het toilet



Zoals de naam het zegt, is de toilettildoek speciaal ontworpen voor het toiletbezoek. Ter hoogte van het zitvlak heeft de tildoek een grote uitsparing zodat het zitvlak en de lage rug vrij blijven. De broek van de gebruiker kan verwijderd worden terwijl de persoon in de tildoek hangt. De toilettildoek is voorzien van een buikriem met klittenband voor extra veiligheid en steun. De tildoek is gemakkelijk aan te brengen en is verkrijgbaar met hoofdsteun.

Ook verkrijgbaar voor elektrisch kanteljuk

Thorax toilettildoek

voor extra steun

De thorax toilettildoek kan u gebruiken wanneer de patiënt meer steun nodig heeft dan bij de gewone toilettildoek. Hij is voorzien van een zelfaanspannend systeem rond de romp voor een nog betere ondersteuning.

Badtildoek

voor transfers naar het bad



Qua vorm is de badtildoek identiek aan de toilettildoek. Enkel het materiaal is verschillend. De badtildoek is immers uitgevoerd in onderhoudsvriendelijke antislipkunststof (PVC) die gemakkelijk af te drogen is. Het zitvlak en de onderrug blijven vrij door de grote uitsparing, ideaal voor intieme verzorging.



Amputatietildoek

voor personen met een amputatie boven de knie

Voor mensen met een enkele amputatie boven de knie: standaardtildoek in netstof zonder hoofdsteen met verlengde beenflappen.



Voor mensen met een dubbele amputatie boven de knie: volledig ondersteunde rechthoekige tildoek zonder hoofdsteen met of zonder toiletopening (verschillende uitvoeringen: netstof, volle stof en parachutestof). De amputatietildoek is comfortabel en veilig, houdt het lichaam perfect in evenwicht en maatwerk is mogelijk.

Badstoeltje

Het Handi-Move badstoeltje wordt gebruikt door mensen die niet meer in en uit een bad kunnen stappen. Het is eenvoudig in gebruik: de gebruiker gaat erop zitten zoals op een gewone stoel. Het badstoeltje kan aan alle Handi-Move tilliften bevestigd en in verschillende posities versteld worden. Na gebruik kan het makkelijk afgedroogd en opgeborgen worden.

Stapgordel

steun- en loophulp bij revalidatie



De stapgordel is bedoeld als loophulp bij revalidatie. Hij dient als ondersteuning in geval van krachtverlies in de benen. De stapgordel kan aangepast worden in functie van de lichaamsbouw. Hij is aanpasbaar ter hoogte van de schouders, de buik, de borst en de benen.



STANDAARD	Versteving benen	Hoofdsteun	XS	S	M	L	XL
tildoek netstof	-	-	-	3484S	3484M	3484L	-
tildoek netstof	ja	-	3481XS	3481S	3481M	3481L	3481XL
tildoek netstof	-	ja	3437XS	3437S	3437M	3437L	3437XL
tildoek netstof	ja	ja	3431XS	3431S	3431M	3431L	3431XL
tildoek volle stof	-	-	-	3487S	3487M	3487L	-
tildoek volle stof	ja	ja	3424XS	3424S	3424M	3424L	3424XL
verblijfstildoek parachutestof*	ja	ja	3445XS	3445S	3445M	3445L	3445XL
comfort (cocon) tildoek	ja	ja	-	3451S	3451M	3451L	-
tildoek kanteljuk netstof	ja	ja	3512XS	3512S	3512M	3512L	3512XL

* versie tot 300 kg artnr.3530

TOILET	Versteving benen	Hoofdsteun	XS	S	M	L	XL
2-delige tildoek	ja	-	-	-	3489M	-	-
toilettildoek	ja	-	3461XS	3461S	3461M	3461L	3461XL
toilettildoek	ja	ja	-	3415S	3415M	3415L	-
badtildoek PVC	-	-	3464XS	3464S	3464M	3464L	3464XL
badtildoek	-	ja	-	3418S	3418M	3418L	-
thorax toilettildoek	ja	-	-	3479S	3479M	3479L	-
toilettildoek kanteljuk	ja	ja	3517XS	3517S	3517M	3517L	3517XL

SPECIFIEK	XS	S	M	L	XL
tildoek voor gebruik met actieve tillift	-	3404S	3404M	3404L	-
stapgordel	-	3471S	3471M	3471L	-
tilstoeltje (zwembad)	-	-	3473	-	-
tilstoeltje (bad)	-	-	3478	-	-
ligtildoek	-	-	3498	-	-
low back tildoek	-	3491S	3491M	3491L	-
scoliose tildoek	-	3499S	3499M	3499L	-
beentildoek	-	-	3497	-	-
1-beens amputatietildoek	-	3494S	3494M	3494L	-
2 -beens amputatietildoek netstof	-	-	3540	-	-
2 -beens amputatietildoek netstof met toiletopening	-	-	3543	-	-
2 -beens amputatietildoek volle stof	-	-	3541	-	-
2 -beens amputatietildoek volle stof met toiletopening	-	-	3544	-	-
2 -beens amputatietildoek parachutestof	-	-	3542	-	-
2 -beens amputatietildoek parachutestof met toiletopening	-	-	3545	-	-

Handi-tiljukkan

Combi, standaard & klassiek

Wanneer het gebruik van de tilbeugel onmogelijk is door de fysieke toestand of de handicap van de patiënt, wordt deze getild met een tildoek. De tildoek wordt met lussen aan een tiljuk gehangen. Door de ergonomische vormgeving en verhoudingen hangt de tildoek zo aan het tiljuk dat het lichaamsgewicht perfect verdeeld is.

Perfekte drukverdeling

De tildoek wordt op vier punten aan het tiljuk opgehangen en kan de patiënt zowel in liggende, zittende als hellende houding tillen. Deze houding wordt bepaald door het gebruik van de korte of de lange lussen die aan de tildoek bevestigd zijn. Door de tildoek aan vier punten te bevestigen wordt er ruimte gecreëerd voor een comfortabele zithouding. Het tiljuk heeft een gebogen vorm waardoor het zicht van de patiënt niet gehinderd wordt. Zo kan hij zelf de handelingen van zijn verzorgers mee volgen. De gebogen vorm geeft ruimte rond het hoofd van de patiënt.

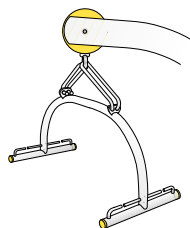


Eén tillift, twee systemen

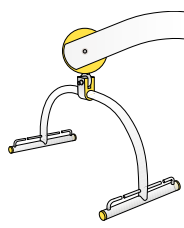
Met het klassiek tiljuk en het combi tiljuk is het mogelijk snel te wisselen van een tilbeugel naar een tiljuk en omgekeerd.

Snel en veilig aan te brengen

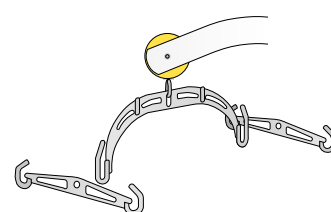
De tildoek is snel en veilig aan te brengen en te verwijderen, wat energie en tijd bespaart voor het verzorgend personeel.



Combi tiljuk
aan de oogmoer bevestigd met haken



Standaard tiljuk
direct aan de oogmoer bevestigd



Klassiek tiljuk

Handi-tiljukkan	gemakkelijk verwisselbaar	behandeld/gecoat staal	roestvrij staal
Combi tiljuk (vierpuntsjuk)	•		•
Standaard tiljuk (vierpuntsjuk)			•
Klassiek tiljuk (twee- of vierpuntsjuk)	•	•	

Het elektrisch kanteljuk

Met het elektrisch kanteljuk van Handi-Move kunnen gebruikers eenvoudig, snel en zonder belasting voor de verzorgers vanuit zit naar lig gebracht worden, en omgekeerd. Het elektrisch kanteljuk is zowel bruikbaar op de mobiele tillift Victor als op de plafondmotoren.

Ergonomisch

Met het elektrisch kanteljuk kan de gebruiker makkelijk in een perfecte zithouding geplaatst worden. Hierdoor zijn geen extra handelingen of lichamelijke inspanning van de verzorger vereist om de gebruiker correct in de rolstoel te plaatsen. Tijdens de verplaatsing kan de positie steeds worden aangepast. Het inhaken van de tildoekclips aan het kanteljuk gebeurt altijd op dezelfde manier, onafhankelijk van het type gebruiker.

Handig

Het kanteljuk kan onbeperkt ronddraaien aan de tillift. Functies zoals op en neer en het kantelen van het juk zijn gelijktijdig bedienbaar. Dit levert tijdswinst op voor de verzorgers en comfort voor de gebruikers. De magnetische handbediening kan aan het kanteljuk bevestigd worden.

Veiligheid

Het kanteljuk is geschikt voor langdurig en intensief gebruik. Om oxidatie te voorkomen bij

gebruik in vochtige ruimtes is het vervaardigd uit gelakt roestvrij staal. Het kanteljuk heeft een tilvermogen tot 225 kg. De afgeschermdede scharnieren zorgen voor een veilige werkomgeving. De kunststofclips van de tildoeken zijn beveiligd en met metaal versterkt.

Hoofdruimte

Het kanteljuk werkt met twee aan de zijkanten geplaatste aandrijvingen, zodat er centraal voldoende vrije hoofdruimte is. Een voordeel tegenover tilliften met een centraal geplaatste aandrijving die het gezichtsveld belemmert.

Tildoeken

Het kanteljuk kan gebruikt worden met verschillende types tildoeken : standaardtildoeken, toilet- en badtildoeken met of zonder hoofdsteen, en tildoeken op maat.



Mobiele tillift Victor

Snel, krachtig, gebruiksvriendelijk, flexibel en duurzaam

De Victor 2600 van Handi-Move is een mobiele passieve tillift voor intensief gebruik in een professionele omgeving. Dit toestel is ontworpen voor het snel, efficiënt en veelvuldig tillen van mensen met een mobiele beperking in o.a. instellingen voor personen met een handicap, rusthuizen, ziekenhuizen... Hij is flexibel inzetbaar in alle situaties.

Snelste lift op de markt

Door zijn innovatieve aandrijving is de Victor tweemaal sneller dan een gemiddelde tillift, ook onder maximale belasting.

Voor intensief gebruik

De aandrijving is berekend op intensief gebruik. Bij de meeste tilliften beveelt de fabrikant een vervanging aan na 10.000 cycli. Dit principe is op de Victor niet van toepassing.

Vlot tillen tot 225 kg

De Victor heeft een groot tilbereik, ook van de grond. De gebruiker beschikt over een grote beenruimte waardoor hij vrij kan worden rondgedraaid.

Duurzame constructie

De Victor is uitgevoerd in aluminium en roestvrij staal. Hierdoor is het toestel onderhoudsvriendelijk en beschermd tegen corrosie, wat een lange levensduur garandeert. Het onderstel is afgewerkt met rubberen stootranden. De duurzame wielen met aluminium binnenwerk hebben een draagvermogen van 125 kg per wiel en kunnen eenvoudig uit elkaar worden genomen om te reinigen.

Flexibel

De Victor is bruikbaar in combinatie met de unieke Handi-Move tilbeugel en/of tildoeken. De systemen zijn vlot verwisselbaar in functie van het profiel van de gebruiker.



Autonomie van de batterij

De verwisselbare batterij wordt rechtstreeks op de tillift of met een wandlader opgeladen. Ze heeft een grote autonomie van 180 transfers met 90 kg.

Makkelijk te bedienen

Via de handbediening of het bedieningspaneel op de tillift. De mechanische nooddaling garandeert dat de gebruiker steeds kan dalen in een noodsituatie.

Wendbaar

De Victor is robuust maar toch compact. De ergonomische handvaten maken hem vlot bestuurbaar, ook in kleinere ruimtes. Het elektrisch in de breedte verstelbaar onderstel past perfect rond een rolstoel of een zetel.

De Victor is ook verkrijgbaar met een digitale weegschaal.



Mobiele tilliften 1600 reeks

Een eenvoudige oplossing,
onmiddellijk en overal bruikbaar

De passieve tilliften van Handi-Move uit de 1600 reeks zijn verrijdbare tilliften. Gebruikers met een beperktere mobiliteit worden comfortabel opgetild en veilig verplaatst. Ze hoeven hiervoor zelf niets te doen. Deze solide tilliften zijn uitstekend geschikt voor privé-gebruik. Het zijn de eenvoudigste en budgetvriendelijkste tiloplossingen in ons gamma.

Wendbaar

De grote wielen zorgen voor een wendbare tillift die makkelijk rijdt op alle ondergronden. Ze hebben een lage rolweerstand en zijn onderhoudsvrij. De tillift kan makkelijk door deuropeningen. Het onderstel is verstelbaar in de breedte.

Handig

De verrijdbare tilliften hebben een dubbele bediening : een handbediening met magneet of op de tillift zelf. Voor transport of opbergen zijn de tilliften vlot demonteerbaar. Dankzij de geringe hoogte van het onderstel kunnen de benen van de tillift onder elk bed gereden worden.

Stevig en veilig

De passieve tilliften van Handi-Move zijn degelijk en stevig. Ze zijn opgebouwd uit hoogwaardige materialen en samengesteld door eigen deskundige medewerkers. De kwaliteit voldoet aan de strengste normen. Hierdoor gaan de tilliften langer mee. Afhankelijk van het type tillift kunnen tot 120 tilbewegingen worden uitgevoerd. De batterijen met hoog vermogen staan garant voor een grote gebruiksautonomie en een lange levensduur. De tilliften zijn allen uitgerust met een noodstop en een mechanische nooddaling.

Tillen van de grond

Met alle passieve tilliften kan de gebruiker moeiteloos van de grond getild worden.

Een overzicht vindt u op de volgende pagina's.

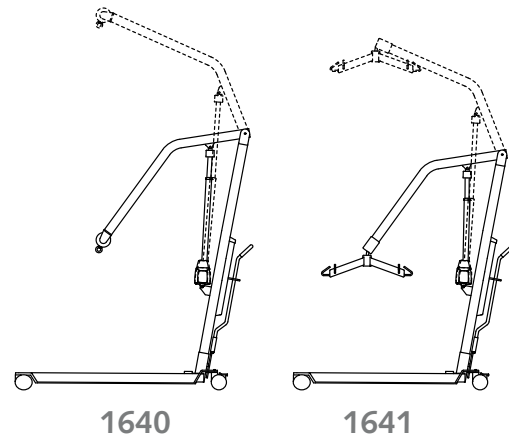




1640



1641

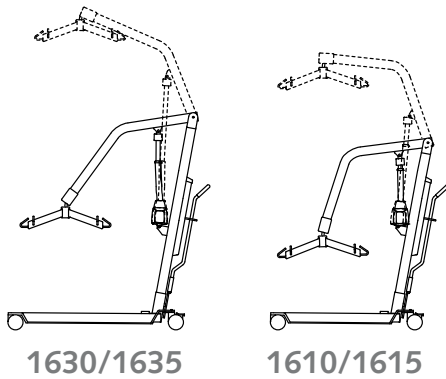


Type 1640

Is bruikbaar met de tilbeugel en met tildoeken. Eventueel in combinatie met een weegschaal. Een voordeel van deze grotere tillift is de vrije beenruimte voor de gebruikers. Bij minder intensief gebruik in een professionele omgeving is dit een voordelig alternatief voor de mobiele tillift Victor.

Type 1641

Is de tillift met het grootste tilbereik. Tilt tot boven een hoog bed, een verhoogd bad of een verzorgingstafel. Hij kan personen tot 200 kg tillen. Net als type 1640 heeft deze tillift een grote beenruimte voor de gebruikers. Deze tillift wordt gebruikt in combinatie met tildoeken.



Type 1630

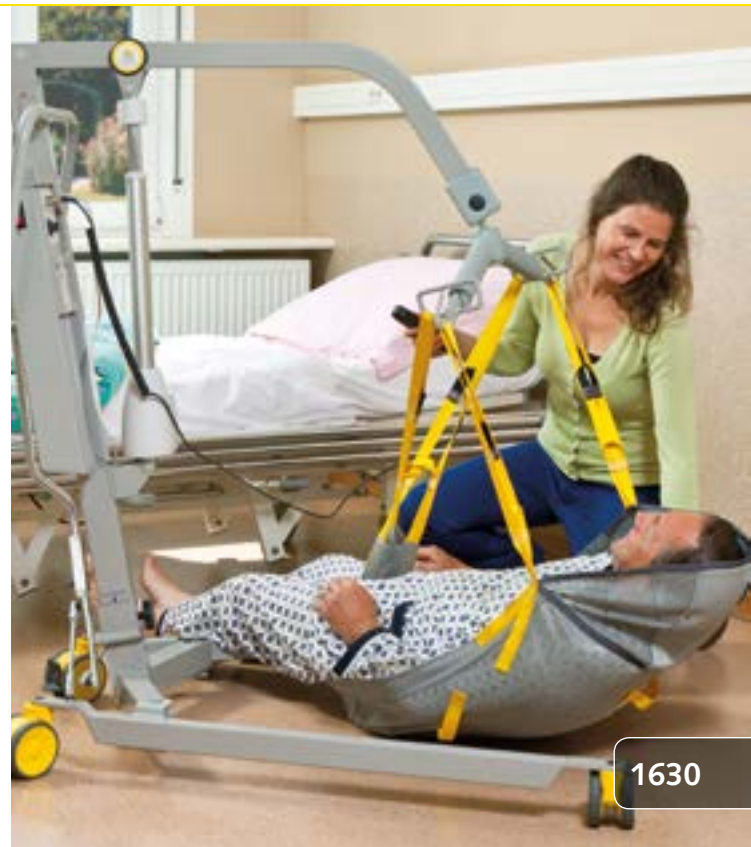
Is compact en geschikt voor vrijwel elke situatie. Hij heeft het hoogste tilbereik in zijn segment. Deze tillift wordt gebruikt in combinatie met tildoeken.

Type 1635 - plooilift

Is een volwaardige compacte tillift voor dagelijks gebruik. Is eenvoudig plooibaar in één beweging, zonder demontage. Deze tillift is handig mee te nemen in de koffer van de auto, en compact op te bergen. De plooilift beschikt over een ingebouwde lader en een verwisselbare batterijbox. De beenspreiding gebeurt door middel van een voetpedaal.

Type 1610-1615 - minilift

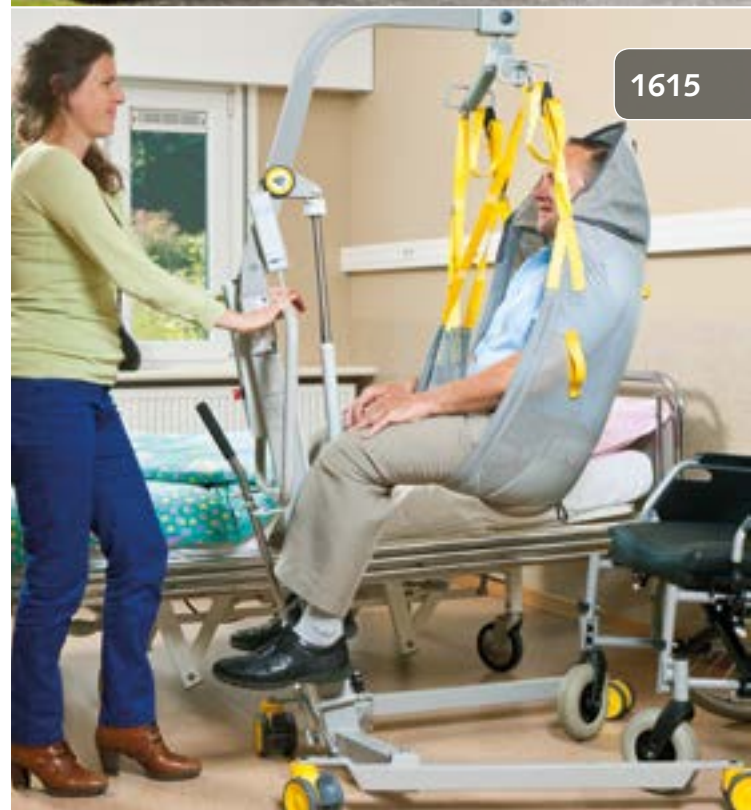
Is klein en wendbaar. Ideaal voor kleine ruimten: hij past ook in een personenlift. Naast een elektrische versie met ingebouwde lader en verwisselbare batterijbox (1615) is er ook een hydraulische die manueel aangedreven wordt (1610). Deze tilliften worden gebruikt in combinatie met tildoeken.



1630



1635



1615

Actieve tillift

Snel naar en van het toilet!

Gebruikers die - omwille van te weinig spiertonus of artritis - moeilijk kunnen rechtstaan vanuit een zittende positie, kunnen nu snel en makkelijk naar het toilet dankzij de actieve tillift 1620.

Aan- en uitkleden zonder moeite

Het grote voordeel van de actieve tillift is dat het onderste deel van het lichaam vrij blijft, zodat de verzorger de patiënt zonder moeite kan uitkleden en weer aankleden. Gesteund in de rug en onder de armen door een tildoek, wordt de gebruiker in staande positie gebracht. Dit tildoek kan snel en makkelijk aangebracht worden zonder te veel druk uit te oefenen op de schouders. Het systeem is gemaakt om het lichaam zoveel mogelijk te ondersteunen, zonder de schouderlijn te belasten.

De actieve tillift is ook een uitstekend hulpmiddel wanneer men te maken heeft met patiënten die aan incontinentie lijden.

Steun en evenwicht

Men plaatst de voeten van de zittende gebruiker op het voetenbord. Tijdens het optillen en verder rijden worden de onderbenen van de gebruiker gesteund door de instelbare beensteun met kuitband. Die zorgt ervoor dat het lichaam in evenwicht blijft.



Compact en beweeglijk in kleine ruimten

De actieve tillift is makkelijk bestuurbaar in kleine ruimten omdat het U-vormige onderstel heel kort is. Het onderstel kan ook aangepast worden in de breedte, zodat de lift makkelijk bij rolstoelen of geriatrische stoelen kan komen. Juist omdat de actieve tillift zo compact is, is hij ideaal voor verplaatsingen in kleine ruimten zoals badkamers en toiletten.



Bedieningskast met ingebouwde lader en verwisselbare batterij

De actieve tillift wordt aangedreven door batterijen die zich in een afneembare batterijkast bevindt. U kan de batterijkast wegnemen van de bedieningskast en vervangen door een opgeladen exemplaar. U kan de batterijkast ook op het toestel laten zitten en opladen terwijl de lift niet wordt gebruikt. Een LCD schermje toont wanneer het tijd is om de batterij te laden. Met een opgeladen batterij kan u 40 keer tillen.

Indien u de actieve tillift continu gebruikt, is de verwisselbare batterijkast ideaal: de ene batterij laadt op terwijl u de andere gebruikt.



Plafondmotor reeks 2800

Vrij bewegen zonder hindernissen

U wilt vrij bewegen zonder gehinderd te worden door drempels, kasten, tapijten en andere obstakels? Dan is de Handi-Move plafondmotor de ideale oplossing voor u.

Ideaal voor zelfstandig gebruik

Via railsystemen kan u met de plafondmotor ongehinderd en zelfstandig naar uw toilet, badkamer, slaapkamer of salon. De verplaatsingen gebeuren vrijwel geluidloos, zonder bruuske starts en stops. Het systeem kan u vanaf de grond optillen. Een bijkomend voordeel is dat u de ruimte optimaal kan benutten. De plafondmotor, die met oplaadbare batterijen werkt, kan tot 200 kg tillen.



De plafondmotoren met laterale motor van het type 2810 L en 2815 L IR zijn bedoeld voor zelfstandig gebruik. Het model 2810 L werkt met elektrische handbediening, het model 2815 L IR met infrarood afstandsbediening.

Efficiënte en snelle oplossing voor verzorgers

De plafondmotor zonder laterale motor maakt het mogelijk voor de begeleider om de rolstoelgebruiker zonder inspanning naar bed, bad of toilet te verplaatsen.



De plafondmotor kan gebruikt worden met de Handi-Move tilbeugel® en/of alle tildoeken.

Op die manier kan hij in alle omstandigheden ingezet worden. Hij is ook uitstekend geschikt voor revalidatieoefeningen.

De plafondmotoren van het model 2800 en 2805 IR zijn bedoeld voor gebruik met begeleiding. De 2800 werkt met een elektrische handbediening, de 2805 IR met infrarood afstandsbediening. Deze plafondmotor bestaat in een versie die tot 300 kg kan tillen.

Oplossingen op maat

De plafondmotor biedt, in combinatie met diverse railsystemen, voor elke situatie een oplossing op maat. Motor en rails maken elke plek bereikbaar. Verschillende ruimtes kunnen met elkaar verbonden worden.

Discreet in elk interieur

Met zijn sobere en esthetische vormgeving past de plafondmotor in elk interieur.

Veilig gebruik

Als bijkomende veiligheid is er een zelfstandig te bedienen mechanische nooddaling en reservebediening voorzien.

Hulp bij het positioneren op de rail

Men heeft de mogelijkheid om de plafondmotor met laterale motor op vooraf bepaalde plaatsen te laten stoppen, bv. op de laadcontacten, in het midden van het toilet, enz.



Draagbare motor

Eén motor voor meerdere locaties

De draagbare motor van Handi-Move is een flexibele oplossing voor het tillen in verschillende ruimten die niet met één doorlopend railsysteem met elkaar kunnen worden verbonden : in één woning, op verschillende verdiepingen of op verschillende locaties.

Gebruik in verschillende ruimten

Handi-Move installeert een railtraject waar nodig en de draagbare motor doet de rest. Geen enkele ruimte blijft onbereikbaar, hoe klein ook. Overal waar er rails voorzien zijn, kan de draagbare motor mee. Bijvoorbeeld voor de transfers naar het bed in de slaapkamer, het bad en/of het toilet in de badkamer, een apart toilet, de relaxzetel in de woonkamer, voor de rolstoelwissel in de garage... Zelfs logeren in het vakantiehuisje of bij opa en oma vormt geen probleem meer: de draagbare motor kan meegevoerd worden zodat oma en opa hun kleinkind moeiteloos kunnen tillen en verzorgen. Kleine ruimten bieden weinig manoeuvreerruimte. Een combinatie van een rail en een draagbare motor is een slimme oplossing voor moeilijk bereikbare plaatsen. Het bad hoeft bijvoorbeeld niet aangepast (onderrijdbaar) te worden, zoals bij gebruik van een mobiele tillift.

Licht, compact en esthetisch

De gebruiksvriendelijke draagbare motor is niet groter dan een schoendoos. Hij weegt nauwelijks 8 kilogram zodat hij moeiteloos aan het handvat kan worden gedragen. Met de reikstok kan het motorlint snel en eenvoudig in



en uit de rail gehaakt worden. Er is geen ladder of stoel nodig. Bij niet-gebruik kan de motor uit het zicht opgeborgen worden.

Geen aanpassing van uw woning

Voor het gebruik van de draagbare motor zijn geen aanpassingen nodig aan uw woning. Alles blijft zoals het is. Omdat het hier gaat over afzonderlijke railtrajecten hoeven er geen deuropeningen aangepast te worden.

Budgetvriendelijk en multifunctioneel

Doordat één motor wordt gebruikt voor meerdere locaties is hij een financieel interessante oplossing. In combinatie met tildoeken, badstoeltje of tilbeugel lost hij alle behoeften en wensen van de gebruiker in.

Veilig en betrouwbaar

De kleine draagbare motor tilt moeiteloos tot 182 kg. Hij werkt op krachtige oplaadbare batterijen. Ze hebben een lange levensduur en een grote gebruiksautonomie. Met een aparte lader kunnen de batterijen eender waar worden opgeladen aan een bestaand standaard stopcontact. Stroom in of rond de rail hoeft niet. De motor is veilig bij gebruik in vochtige omstandigheden (24 volt). Hij kan worden bediend met de aparte handbediening of met toetsen op de motor zelf. Een knop voor nooddaling is aanwezig.

"Tarzan" versie

Rechtstreeks en zonder rolstoel van bv. de slaapkamer naar de badkamer zonder de deur(en) aan te passen? Ja, het kan met de "Tarzan"-versie!



Railsystemen

Moeiteloos van de ene ruimte naar de andere

In combinatie met de 2800 plafondmotor of de draagbare motor is het railsysteem van Handi-Move uitstekend geschikt voor verplaatsingen van zorgbehoevenden in de instelling of thuis.

Esthetisch en geluidsarm

De rails van Handi-Move zijn vervaardigd uit wit gelakt aluminium, een materiaal dat sterk en corrosiebestendig is. De rails ogen mooi, zodat de esthetiek van de woning niet wordt aangetast.

De kunststof wieltjes in de rails zorgen ervoor dat het geluid tot een minimum beperkt blijft.

Oplossing op maat

Bij nieuwbouwprojecten gaan de specialisten van Handi-Move samen met u en/of de architect aan tafel zitten om het railsysteem op de gepaste manier te integreren. Ook voor bestaande situaties heeft Handi-Move zeer praktische en eenvoudige oplossingen. Er is altijd een oplossing op maat.

De rails kunnen bevestigd worden aan het plafond of van muur tot muur, waarbij ze aan beide uiteinden ondersteund worden.



Klassieke ophanging

Bij een klassieke ophanging worden de rails om de meter met een beugel aan het plafond vastgemaakt. Dit systeem kan ook toegepast worden bij verlaagde plafonds. De rails kunnen in een rechte lijn of met bochten van 30, 45, 60 of 90 graden bevestigd worden.

Een combinatie van verschillende bochten en wissels maakt verplaatsingen in alle richtingen mogelijk.

Versterkte rail van muur tot muur



Wanneer een plafondbevestiging niet mogelijk is, kan men met een versterkte rail van muur tot muur een afstand van maximum 7 meter overbruggen. Ook wanneer het plafond onvoldoende sterk is om de rails te dragen is dit een goede oplossing.



Elektrische wissel

Probleemloos drie richtingen uit

De elektrische wissel laat toe om de HM2800 plafondmotor in verschillende richtingen en naar verschillende vertrekken te laten rijden.

Dit kan bijvoorbeeld nuttig zijn wanneer toilet en badkamer zich in een andere richting bevinden. Een wissel laat hier toe beide ruimten te bereiken.



Elektrische draaiwissel

Transfers in vier richtingen

Met een elektrische draaiwissel kan je vier verschillende richtingen uit. Ideaal om van richting te veranderen in kleine ruimten. Je kan de draaiwissel bedienen met de hand of via infraroodafstandsbediening.



Altijd de juiste oplossing.

De elementen uit het Handi-Move railprogramma garanderen voor elk probleem de juiste oplossing. Onze specialisten nemen graag alle mogelijkheden met u door.

Traverses

Bewegen over de hele ruimte

Met een traverse is de ruimte over vrijwel haar hele oppervlakte bereikbaar. Dit systeem bestaat uit twee vaste parallelle rails en één traverserail die over de hele lengte van de parallelle rails kan bewegen. Het systeem met de traverse kan perfect toegepast worden in grote ruimten of in een kamer die onderverdeeld is met tussenschotten die niet tot aan het plafond reiken. Het is ook een ideale oplossing voor smalle ruimten (zoals gangen) waar niet met bochten kan gewerkt worden.

Met of zonder begeleiding

Een manuele traverse wordt met begeleiding gebruikt. Een elektrische traverse laat zelfstandig gebruik toe. In dit geval wordt de traverse bediend via een zeskanaals-infraroodafstandsbediening die het mogelijk maakt om vooruit

en achteruit, naar links en naar rechts te gaan, te stijgen en te dalen.

Traverse connector

Een traverse connector laat toe om een traverse aan een vaste rail te klikken zodat verplaatsingen in een vloeiende beweging van de ene ruimte naar de andere kunnen gebeuren. Dankzij een ingewerkte veiligheid kan de HM2800 plafondmotor slechts verder wanneer beide rails perfect verbonden zijn.





Vrijstaande opstelling

Een flexibele oplossing

De vrijstaande opstelling is een perfecte tijdelijke oplossing of een oplossing voor plaatsen waar geen plafondmotor kan geïnstalleerd worden.



Dit eenvoudig systeem laat een verplaatsing toe in twee richtingen.
De solide en stabiele steunen zijn verkrijgbaar in verschillende hoogtes.

De vrijstaande opstelling kan worden ingezet in combinatie met de 2800
plafondmotor of de draagbare motor.



Wandlift

Eenvoudig te plaatsen

De wandlift van Handi-Move is een eenvoudig te plaatsen tilsysteem, bruikbaar aan bed, toilet, bad, douche enz. Het verplaatsbare systeem kan worden bevestigd tegen de muur of een bevestigingspaal.

Meerdere bevestigingsmogelijkheden

De wandlift is een eenvoudig te installeren tilsysteem. Bestaande woningen hebben vaak technische beperkingen waarbij sommige tiloplossingen aanpassingswerken vereisen. Dit is niet nodig bij de wandlift die letterlijk overal kan worden bevestigd. Indien de muur of wand onvoldoende sterk is, plaatst Handi-Move een bevestigingspaal.

Geen aanpassing van uw woning

Is uw bad niet onderrijdbaar met een mobiele lift? Is uw plafond te laag of niet sterk genoeg voor een railsysteem? Voor het gebruik van de wandlift zijn geen aanpassingen nodig aan uw woning. Alles blijft zoals het is.





Budgetvriendelijk en multifunctioneel

Door de inzetbaarheid op verschillende plaatsen is de wandlift een budgetvriendelijke oplossing. Eén draagarm volstaat voor gebruik in o.a. de badkamer, slaapkamer of andere ruimten. De wandlift kan bijvoorbeeld tussen bad en toilet geplaatst worden waarbij deze beide in één beweging bereikbaar zijn. De wandlift is bruikbaar met de tilbeugel of met de tildoeken.

Voldoende tilbereik

De wandlift is 180° draaibaar, heeft een uitschuifbare draagarm en dus een voldoende tilbereik. Met het verlengstuk vergroot men nog de flexibiliteit en het tilbereik.

Veilig en betrouwbaar

De wandlift beschikt over een ingebouwd veiligheidsmechanisme. Dankzij de mechanische nooddaling kan u de draagarm altijd laten dalen. Bovendien is de handbediening waterbestendig. De wandlift werkt gewoon op netstroom en beschikt over een noodstop.



Zwembadlift

Uit de rolstoel in het zwembad

Met de verrijdbare zwembadlift is het een kleine stap van rolstoel naar zwembad. Het tilsysteem brengt de gebruiker in één vlotte beweging in het water zonder fysieke inspanning. Eén begeleider volstaat. Na gebruik kan u de zwembadlift netjes weer opbergen.

Gebruiksvriendelijk

De verrijdbare zwembadlift is compact, ergonomisch en gemakkelijk verplaatsbaar dankzij de 4 wieltjes.

Snel geplaatst

De werking is eenvoudig, met een druk op de knop zakt de spil in de vloersokkel aan de rand van het zwembad. Na gebruik tilt hij er zichzelf terug uit en kan hij worden weggereden.



Duurzaam & veilig

De mobiele zwembadlift is van roestvrij staal en werkt op batterijen, daardoor is hij in de buurt van water perfect veilig.



Grote mobiliteit

De zwembadlift is licht, heeft een draaibereik van 360° en is gemakkelijk verplaatsbaar. Door de installatie van extra sokkels kan hij op verschillende plaatsen worden gebruikt.



De plafondmotor als zwembadlift

Naast de mobiele lift biedt Handi-Move voor het zwembad ook een 2800 plafondmotor als tilsysteem aan. De plafondmotor beweegt zich in een rail. Hij is uitstekend geschikt voor intensief gebruik en/of in zwembaden waar het plaatsen van een vloersokkel niet mogelijk is.



Handi-Slides

Handige hulpjes voor kleine verplaatsingen

Handi-Move heeft een reeks hulpmiddelen ontwikkeld voor het herpositioneren in bed of voor kleine manuele verplaatsingen die het werk minder belastend maken. Al deze handige hulpjes worden onder één noemer geplaatst: de Handi-Slides.

Minder wrijvingskrachten

De Handi-Slides maken het verplaatsen van patiënten gemakkelijker door de wrijvingskrachten tot een minimum te beperken. Resultaat: er is minder kracht nodig om een minder mobiele persoon te verplaatsen, wat de rug van de verzorger spaart.

Vooraf bij het gebruik van speciale, zachte matrassen zoals waterbedden en antidecubitusmatrassen bewijzen deze Handi-Slides hun nut.

Bepaalde Handi-Slides verhogen ook de zelfredzaamheid van de rolstoelgebruiker en maken dat transfers van de rolstoel naar het toilet of van de rolstoel naar de auto zelfstandig kunnen gebeuren.

Machinewasbaar

Alle Handi-Slides zijn machinewasbaar en zijn daardoor onderhoudsvriendelijk en hygiënisch.



Het glijlaken

vermijdt wrijvingskrachten bij het positioneren van bedlegerige mensen, bijvoorbeeld om een patiënt te draaien voor de verzorging of om hem hoger of lager te leggen in bed. Dankzij het glijlaken kosten dergelijke handelingen minder moeite voor de verzorger.



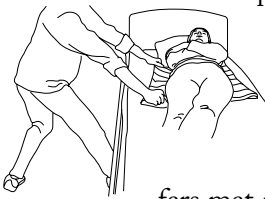
Het Handi-éénrichtingslaken

draagt bij tot het comfort van de patiënt en vermijdt dat hij onderuit zakt in zijn bed of zetel/stoel. Dit bespaart de verzorger ook tijd en moeite.



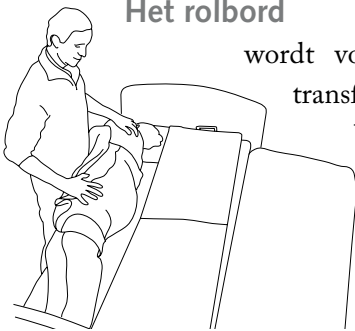
De Handi-glijmat

is vergelijkbaar met het glijlaken maar ze is met een verende laag bekleed, wat ze dikker en zachter maakt. Ze maakt het verplaatsen op zachte matrassen makkelijker. Het is een ideaal hulpmiddel bij horizontale transfers met een licht niveauverschil, bijvoorbeeld van een bed naar een brancard.



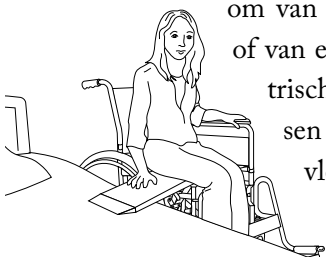
Het rolbord

wordt voornamelijk toegepast voor transfers van bed naar bed en van bed naar douchebrancard. De patiënt ligt op het rolbord tijdens de verplaatsing en heeft geen last van eventuele oneffenheden.



De Handi-glijplank

is een plank die gebruikt wordt voor transfers tussen twee objecten van gelijke hoogte. Ze is vooral bedoeld voor zelfstandig gebruik, bijvoorbeeld om van de rolstoel in de auto te stappen of van een gewone rolstoel naar een elektrisch model. Ook verplaatsingen tussen het bed en de zetel/stoel verlopen vlot dankzij de Handi-glijplank.



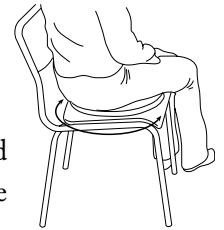
De Handi-draaischijf

wordt op de grond geplaatst en laat toe al draaiend iemand te verplaatsen. Op die manier wordt torsie van de knie en de rug vermeden. De Handi-Draaischijf kan gebruikt worden in combinatie met de veiligheidsband.



Het Handi-rotatiekussen

is een ideaal hulpmiddel voor minder mobiele mensen en rolstoelgebruikers die zich moeilijk kunnen draaien, bijvoorbeeld om in en uit de auto te stappen. Het kan ook op de bedrand geplaatst worden om uit het bed te stappen.

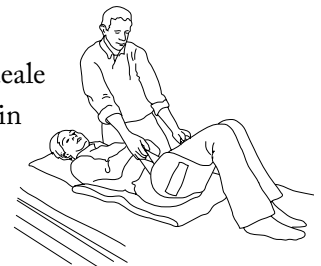


De Handi-veiligheidsband

is bedoeld om de patiënt volledig of gedeeltelijk te ondersteunen bij verplaatsingen.

Hij bestaat in twee versies:

1. de open band biedt een ideale oplossing om bijvoorbeeld in bed de benen te verleggen of om iemand hogerop te plaatsen in combinatie met het glijlaken.



2. de gesloten band is ideaal om te gebruiken bij het stappen. De band die om het middel gaat, is voorzien van handgrepen. Dit maakt het de verzorger mogelijk om de patiënt beter te begeleiden en het doorzakken op een ergonomisch verantwoorde wijze op te vangen.



Douchebad

3 Systemen in 1: baden, douchen en aankleden

Dit uniek en gepatenteerd douchebad laat de verzorger toe om aan de patiënt een bad of douche te geven op een efficiënte en ergonomische manier zonder teveel water. Het douchebad kan ook gebruikt worden als verzorgingstafel.

Multifunctioneel

Het plaatsbesparende douchebad van Handi-Move combineert 3 functies in één : bad, douchebrancard en verzorgingstafel. Het douchebad is verrijdbaar, aan beide zijden bereikbaar en onderrijdbaar met een mobiele tillift. Het rolbord is een handig extra hulpmiddel om bv. patiënten van het bed op het douchebad te schuiven en omgekeerd.

Hoog/laag

De dubbele elektrische hoog-laag functie maakt het enerzijds mogelijk voor de verzorger om de patiënt tot op de correcte werkhoogte te brengen en anderzijds door het verhogen of verlagen van de randen het douchebad diep, ondiep of vlak te maken. Het douchebad gaat zéér hoog, ideaal voor grotere verzorgers en zéér laag voor rechtstreekse transfers vanuit de rolstoel. Met de randen in de hoogste stand creëert men een ondiep bad.





Comfortabel en onderhoudsvriendelijk

Het douchebad voelt warm aan, is zacht en comfortabel. De randen zijn afgerond, er is geen gevaar voor kwetsuren. De gebruikte kunststof is onderhoudsvriendelijk en door het ontbreken van hoeken en naden gemakkelijk en hygiënisch te reinigen. Een aangepast en waterdicht hoofdkussen wordt standaard bijgeleverd.

Veilig

Voor de bediening wordt er een waterdichte elektrische handbediening met spiraalkabel gebruikt en de verwisselbare batterijbox (24v) wordt apart opgeladen in een muurlader.

Verwijderbare RVS handgrepen

Indien mogelijk kan de patiënt actief meewerken tijdens het wassen of verzorgen door te wentelen en zich gelijktijdig aan één van de twee handgrepen op te trekken. Ze kunnen ook dienen als extra zijdelingse veiligheid tijdens het gebruik of vervoer.

Duurzaam

Constructie vervaardigd uit tegen corrosie bestendige en beschermde materialen. Een combinatie van RVS, aluminium, gepoedercoat staal en slijtvaste kunststof.



Transportwagen voor draagbare motor

Een ergonomische oplossing voor de verzorger

Een draagbare motor weegt slechts 7 kg. Voor sommige verzorgers kan dit nog te zwaar zijn. De transportwagen voor draagbare motor helpt de draagbare motor te verplaatsen zonder moeite.

De transportwagen is voorzien van een haak op ergonomische hoogte voor het eenvoudig loshaken en verplaatsen van de draagbare motor (met tilbeugel of tildoek).

De transportwagen is compact, eenvoudig te onderhouden en vervaardigd uit RVS.



Weegschaal

Wegen en tillen in één beweging

Het wegen van een persoon met een mobiele beperking is niet vanzelfsprekend. Daarom bieden wij u deze aparte digitale weegschaal conform klasse III aan in combinatie met uw Handi-Move tilsysteem. Wegen is nog nooit zo eenvoudig geweest.

Universeel bruikbaar

De weegschaal kan aan praktisch elk Handi-Move tilsysteem worden opgehangen. Het bevindt zich dan tussen de draainagel van het tilsysteem en de tilbeugel of het tiljuk. De bevestiging gebeurt op een eenvoudige manier en is beveiligd met een schroef. Het staat de klant vrij het weegschaaltje al dan niet continu aan het tilsysteem te laten hangen. Dit is interessant bij gebruik op verschillende afdelingen of in verschillende leefgroepen.



Compact

De weegschaal is compact en heel licht. Deze eigenschappen maken het uiterst handelbaar.

Nauwkeurig

In bepaalde omstandigheden is het belangrijk en medisch vereist het gewicht van de patiënt op te volgen. Door de nauwkeurigheid tot op 0,1 kg beantwoordt dit toestel perfect aan deze behoefte. Het gewicht verschijnt op een LCD schermje.

Gebruiksvriendelijk

De weegschaal heeft slechts 2 knoppen: een aan/uit knop en de nulinstelling. Deze laatste is nodig om tot een nettogewicht te komen na automatische aftrek van het leeggewicht van de tilbeugel of het tiljuk met tildoeck.

Bij niet-gebruik valt het toestel automatisch uit om de batterij te sparen.



Een sterke formule

Gratis advies

Handi-Move huldigt het principe dat een goede relatie met de klant begint met goede informatie. Daarom stellen onze medewerkers u graag al hun know-how ter beschikking, waar en wanneer u dat wilt, zonder dat u daar iets voor moet betalen.

Duidelijke afspraken

Handi-Move wil dat u na de aankoop een tevreden klant bent. Bij de offerte geeft uw Handi-Move adviseur u daarom een haarscherp beeld van wat u heeft besteld en hoe de levering en installatie zal verlopen.

Oplossing op maat

Samen met u zoekt uw Handi-Move adviseur naar het til- of verzorgingssysteem dat het best aan uw eisen beantwoordt. Een ingenieursteam binnen het bedrijf biedt de nodige technische ondersteuning. Voor elke nieuwe aanvraag ontwikkelen wij een oplossing op maat.

Stevige garanties

De til- en verzorgingssystemen worden binnen het bedrijf aan de meest veeleisende tests onderworpen. Handi-Move deinst er niet voor terug u bij elk van zijn producten de beste garantievoorwaarden te bieden.

Complete service-na-aankoop

Ook na de aankoop blijft Handi-Move uw trouwe partner. De levering, de installatie en het onderhoud gebeuren door ons eigen technisch team. U krijgt van ons een uitgebreide handleiding en een praktische stap voor stap opleiding. Onze medewerkers blijven voor u steeds bereikbaar.



Til- & verzorgingssystemen



 **Tiltechniek**
Uniek in zelfstandig wonen

Tiltechniek BV

Postbus 334

5140 AH Waalwijk

Tel 0416 650 867

Fax 0416 650 953

info@tiltechniek.nl

www.tiltechniek.nl